

HB

中华人民共和国航空工业标准

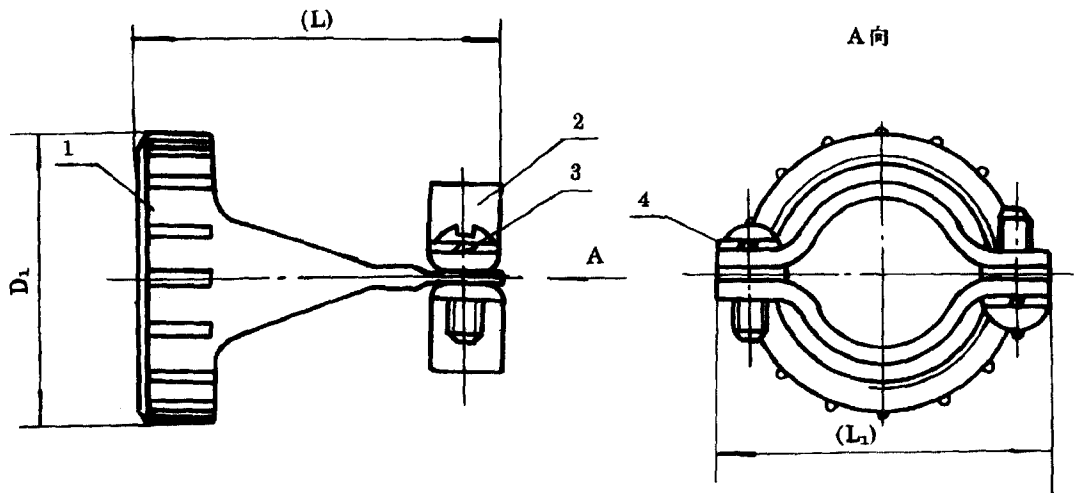
HB 6873—93

电缆组件卡箍

1994—06—01 发布

1994—06—01 实施

中国航空工业总公司 批准



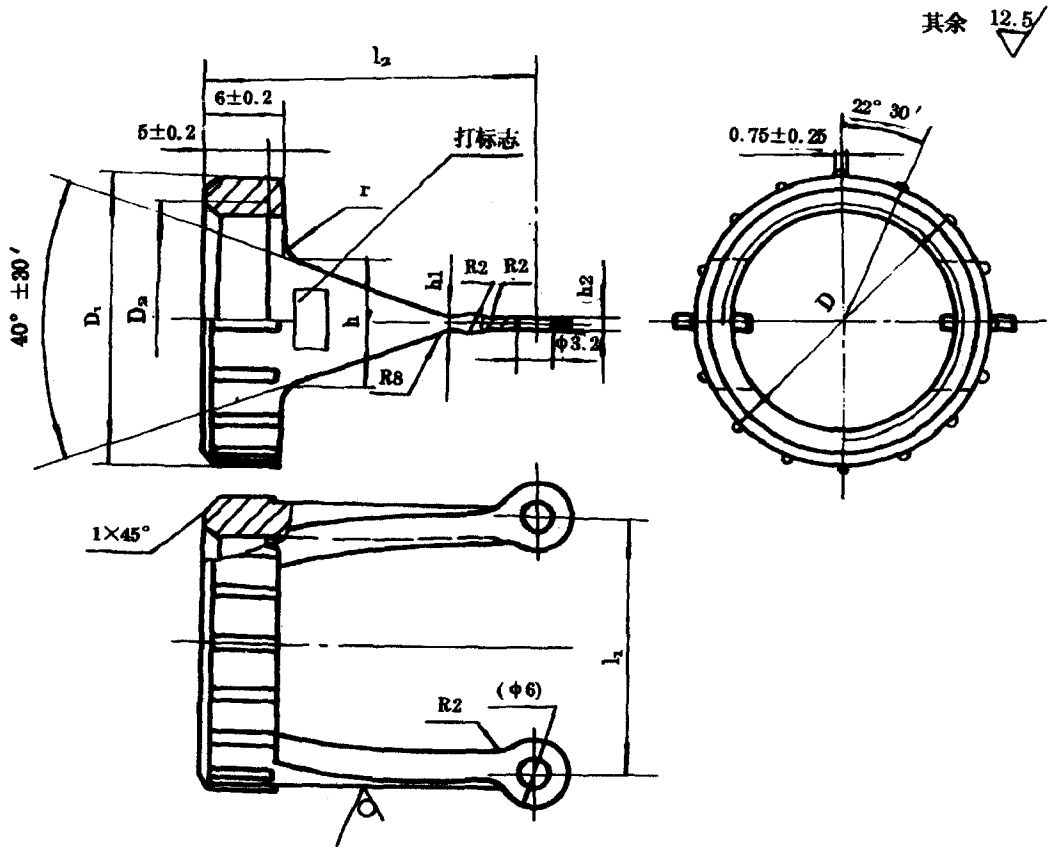
标记示例:序号为1的电缆组件卡箍

HB 6873-1

序号	D ₁	(L)	(L ₁)	1		3	4	100件理论质量 kg
				电缆卡箍	卡箍			
1	22.5	27	26	1HB 6873-1	2HB 6873-1	HB 1-221F-M3×9	GB859.65Mn	2.17
1	24.5	30	28	1HB 6873-2	2HB 6873-2			2.43
3	28.5	32	32	1HB 6873-3	2HB 6873-3			3.02
4	31.5	35	35	1HB 6873-4	2HB 6873-4			3.54
5	34.5	37	38	1HB 6873-5	2HB 6873-5			4.17
6	37.5	40	41	1HB 6873-6	2HB 6873-6			4.77
7	42.5	42	44	1HB 6873-7	2HB 6873-7			7.22
8	48.5	47	51	1HB 6873-8	2HB 6873-8			9.13

技术条件按 HB 6874。

1HB 6873 《电缆卡箍》



标记示例:序号为1的电缆卡箍

1HB 6873—1